

Affidamento della fornitura di attrezzature e materiale da spiaggia, presso il Centro Balneare della Polizia di Stato di Marina di Capaci (PA)

2[^] AVVISO DI INDAGINE DI MERCATO
C.I.G. ZEA31525FC

Per la fornitura dei seguenti beni e materiali:

- N°30 pedane di dimensioni 2440Lx1200Px(100+20)H mm realizzate in struttura lignea;
- N°40 passatoie per camminamenti di dimensioni 2000Lx1000Px(60+20)H mm realizzate in struttura lignea;
- mq 200 rivestimento tappeto in erba sintetica “green” fornito in rotoli da 1,00 ml di larghezza con materiale di base in lattice e materiale erba (hmin 3mm) in propilene o similare;
- mq 50 telone ombreggiante per coperture tipo pergolato (larghezza 65/70 cm).

AVVISO DI INDAGINE DI MERCATO PER L’AFFIDAMENTO DELLA FORNITURA DI
ATTREZZATURE E MATERIALE DA SPIAGGIA PRESSO IL CENTRO BALNEARE DELLA
POLIZIA DI STATO DI MARINA DI CAPACI (PA)

Il Fondo di Assistenza per il Personale della Polizia di Stato, quale amministrazione aggiudicatrice, intende avviare tramite la Questura di Palermo una indagine di mercato, ai sensi dell’art. 36 del d.lgs. n. 50/2016, al fine di individuare Operatori Economici da invitare alla procedura di gara per l’affidamento della fornitura di attrezzature da spiaggia presso il Centro Balneare della Polizia di Stato di Marina di Capaci (PA). Sono stati indicati come segue gli importi ed il criterio di aggiudicazione.

Essendo che con il primo avviso non sono pervenute manifestazioni d’interesse, visti i tempi ristretti per l’apertura del centro balneare, viene pubblicato questo secondo avviso per una durata pari a 7 gg. solari dalla data di pubblicazione dello stesso.

Importo stimato del contratto e criterio di aggiudicazione:

Il valore totale indicativo della procedura e importo a base di gara sarà di €. **8.196,72** oltre Iva (€ 10.000,00 Iva compresa).

L’affidamento avverrà mediante procedura negoziata ristretta ai sensi dell’art. 36, comma 2, lettera a) del d.lgs. n. 50/2016 e ss.mm.ii. .

Requisiti amministrativi, tecnici e professionali richiesti ai fini della partecipazione alla procedura:

Di seguito si indicano i requisiti per partecipare alla procedura ad inviti:

- a) Possesso dei Requisiti di carattere generale (ART. 80 d.Lgs. 50/2016).
- b) Possesso dei Requisiti di idoneità professionale (ART. 83 CO. 1, LETT. a), CO. 2 E CO. 3 D.LGS. 50/2016).

I candidati devono essere iscritti nel registro della camera di commercio, industria, artigianato e agricoltura o nel registro delle commissioni provinciali per l’artigianato, o presso i competenti ordini professionali.

- c) Requisiti di capacità economica e finanziaria (ART. 83, co. 1, lett. b), co. 4, co. 5 D.Lgs. 50/2016) – i candidati dovranno:

- aver realizzato un fatturato annuo (“generale”) d’impresa negli ultimi tre esercizi finanziari pari almeno ad €. **16.393,44** IVA esclusa, nel settore oggetto dell’affidamento;
- Presentare un livello adeguato di copertura assicurativa contro i rischi professionali.

d) Requisiti di capacità tecniche e professionali (ART. 83, Co 1, lett. c) e co. 6 d.lgs. 50/2016)

I partecipanti alla procedura di gara dovranno produrre un elenco dei principali servizi effettuati negli ultimi tre anni nel settore oggetto della gara, con indicazione dei rispettivi importi, date e destinatari, pubblici o privati.

Informazioni e chiarimenti:

Gli operatori economici interessati potranno richiedere eventuali chiarimenti esclusivamente in forma scritta e tramite mail certificata, entro 3 giorni dalla pubblicazione del presente avviso.

Le risposte verranno rese disponibili entro 7 giorni lavorativi decorrenti dalla pubblicazione dell'Avviso sul sito.

Modalità di produzione della documentazione richiesta ai fini dell'indagine di mercato:

L'Operatore che intenda partecipare dovrà inoltrare, entro le ore **23:59** del giorno **16/05/2021**, alla **P.E.C. utl.quest.pa@pecps.poliziadistato.it** la espressa volontà di partecipare e di essere in possesso dei requisiti sopra specificati, nonché la Ragione sociale/denominazione e il codice fiscale/partita iva.

Nella suddetta fase di indagine di mercato, gli operatori economici dovranno presentare la propria manifestazione di interesse assieme all'autocertificazione dei requisiti posseduti e qualsiasi altra documentazione che riterranno utile ai fini della manifestazione di interesse (ad es. curriculum, lavori eseguiti in precedenza per altri soggetti pubblici e/o privati etc.) oltre a quanto richiesto nel presente avviso, la composizione societaria, il camerale ed allegando copia di un documento d'identità in corso di validità del titolare o rappresentante legale dell'impresa.

Requisiti dei prodotti:

Le pedane e le passatoie dovranno essere realizzate secondo le dimensioni riportate negli elaborati grafici allegati al presente avviso e con materiale ligneo idoneo per gli ambienti marini, resistenti all'usura ed agli agenti atmosferici, con fissaggi in acciaio inox o zincato.

Il tappeto "green" ed il telo ombreggiante dovranno essere somiglianti per finiture e colori a quelli esistenti.

Il sopralluogo, per visionare i materiali esistenti (tappeto "green", telo ombreggiante etc.), potrà essere richiesto successivamente alla manifestazione d'interesse a seguito di invito a presentare offerta nei tempi e modalità che verranno specificate nell'invito stesso.

Modalità di svolgimento della procedura e criteri di rotazione:

La Questura di Palermo, in ragione del numero di richieste di partecipazione, provvederà ad invitare a presentare offerta, attraverso invito in formato elettronico tutti i soggetti idonei in ragione dei requisiti come sopra definiti e che hanno manifestato interesse a partecipare.

Il numero degli operatori che potranno essere invitati alla procedura è individuato nel massimo di 10. Qualora le richieste di partecipazione superassero tale limite si procederà, in seduta pubblica fissata per le ore **11:00** del giorno **18/05/2021** presso gli Uffici della Questura di Palermo, siti in via Agostino catalano, n. 26 – (90129), ad estrazione di massimo n. 10 ditte in possesso dei requisiti richiesti.

In tal caso, le modalità di selezione avverranno attraverso l'estrazione di numeri associati agli aspiranti concorrenti, secondo l'ordine cronologico di presentazione delle domande degli operatori economici che avranno i requisiti richiesti. Per il sorteggio verranno utilizzati dei segna numero tipo "gioco della tombola" che verranno inseriti in un sacchetto non trasparente. Il responsabile nominato per il sorteggio, coordinato da due unità per le attività di verifica e selezione delle domande di partecipazione, individuerà anche la persona che procederà all'estrazione dei numeri, dandone atto nel verbale.

Si precisa che il presente avviso costituisce una mera ricerca di Operatori in grado di fornire la fornitura in oggetto; pertanto il Fondo di Assistenza e la Questura di Palermo si riservano di interrompere o sospendere, per ragioni di loro esclusiva competenza o cause di forza maggiore, la suddetta procedura in qualunque fase: **in tal caso i soggetti che manifestino il loro interesse non potranno vantare alcuna pretesa.**

L'affidamento verrà aggiudicato anche in presenza di un'unica offerta economica ritenuta valida.

E' facoltà dell'Amministrazione, anche in presenza di un'unica offerta valida, non procedere all'affidamento se l'offerta non verrà ritenuta congrua e vantaggiosa per la stazione appaltante.

Si allegano al presente avviso le foto del telo ombreggiante e del tappeto "green" oltre gli elaborati grafici delle pedane e delle passatoie lignee.

Infine, si rappresenta che, ai sensi del d.lgs. n. 196/2003 e ss.mm.ii. , i dati raccolti saranno trattati esclusivamente per le finalità indicate nel presente avviso.

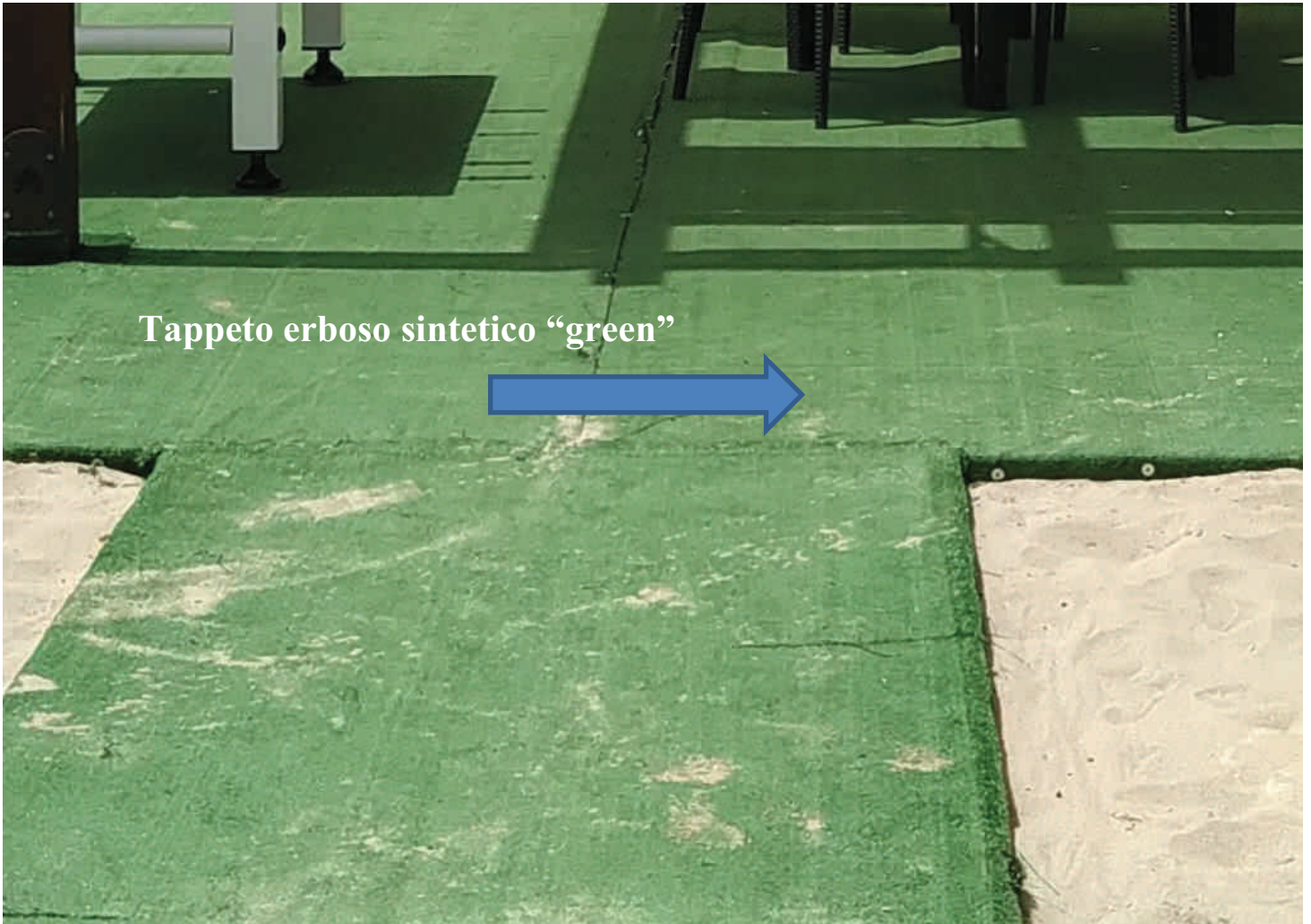
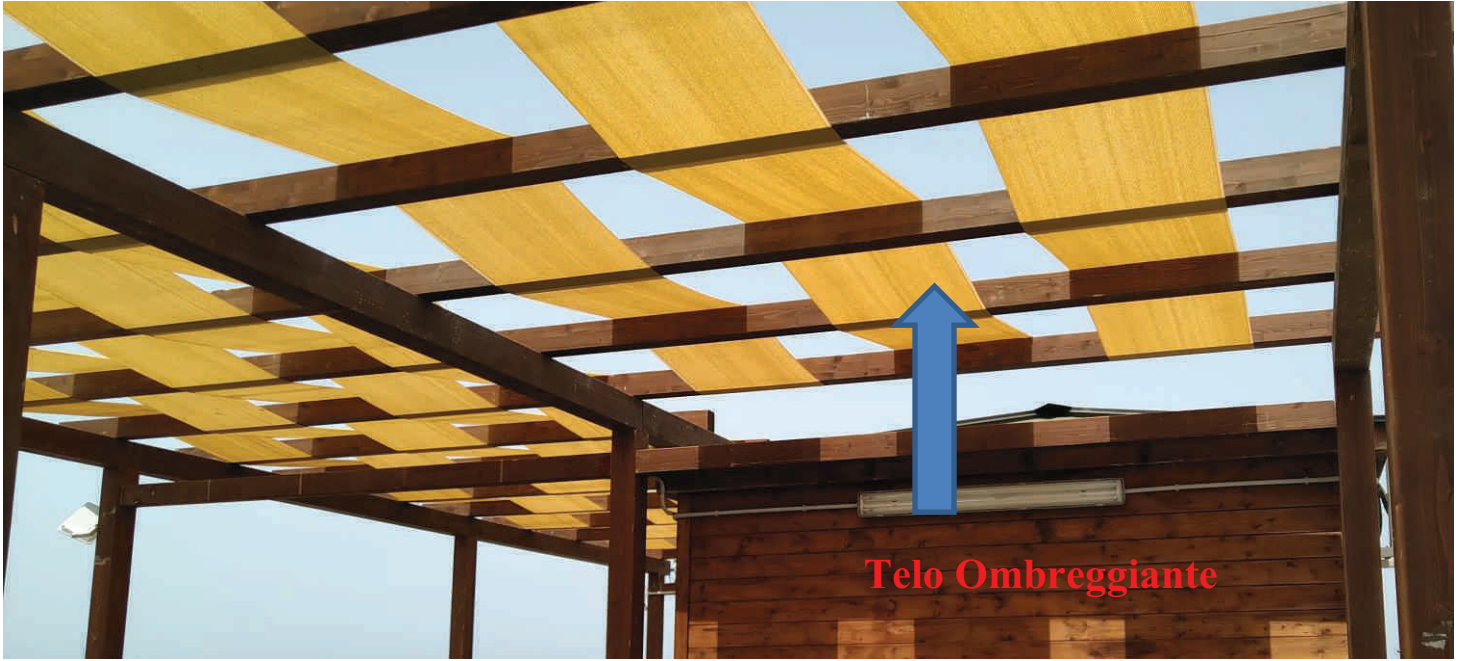
Il Responsabile del procedimento, ai sensi dell'art. 31 del d.lgs. 50/2016 è il
Direttore Tecnico Superiore *Ing. Gaetano Sireci*,

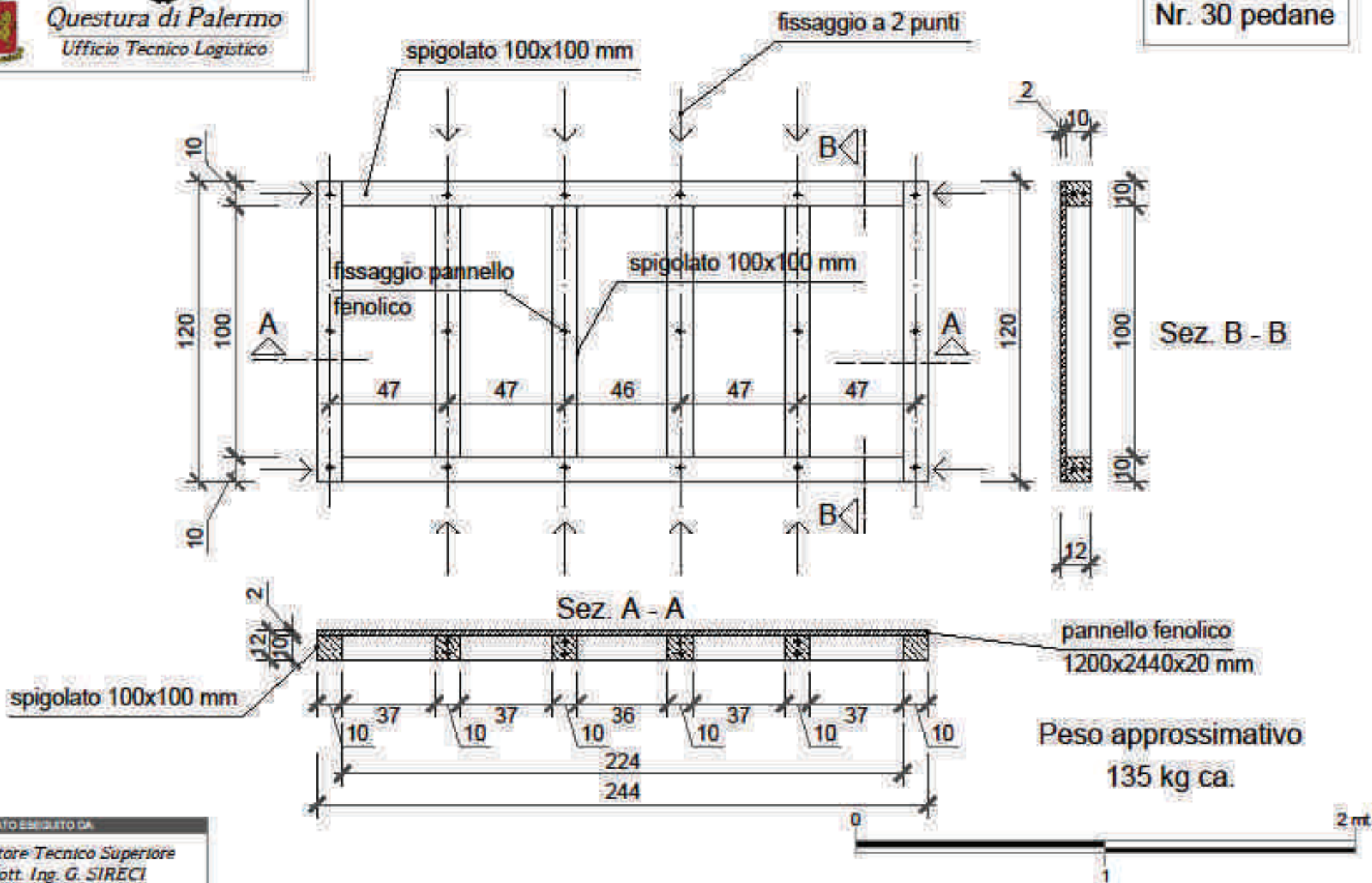
utl.quest.pa@pecps.poliziadistato.it , Questura di Palermo - UTL.

Palermo, 10/05/2021

d'ordine del Questore
Il Dirigente dell'Ufficio Tecnico Logistico
(V.Q. Dr.ssa La Porta)

ALLEGATI





ELABORATO ESEGUITO DA

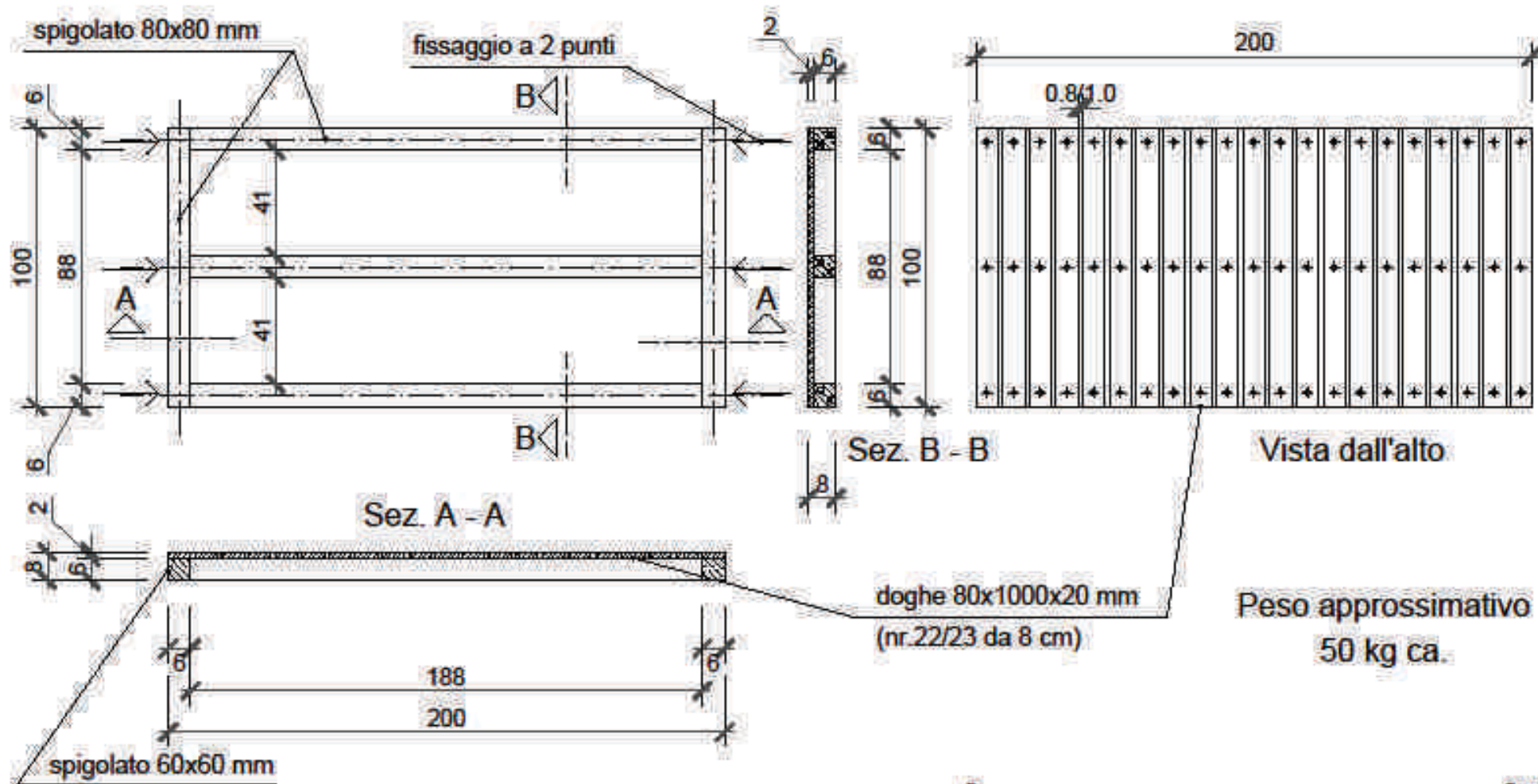
Direttore Tecnico Superiore
Dott. Ing. G. SIRECI

OGGETTO

Centro Balneare della Polizia di Stato - Marina di Capaci - Planimetria e Sez. Trasversali Pedana

SCALA DATA TAV. N°

1 : 20 07.04.2021 1



ELABORATO ESEGUITO DA

Direttore Tecnico Superiore
Dott. Ing. G. SIRECI

OGGETTO

Centro Balneare della Polizia di Stato - Marina di Capaci - Planimetria e Sez. Trasversali Passatoia

SCALA DATA TAV. N°

1 : 20 07.04.2021 2